

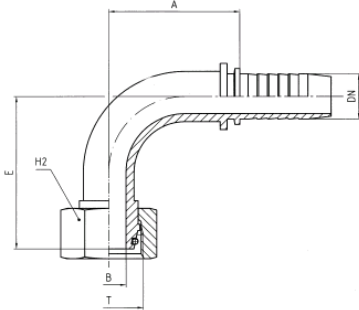


Info@abag.de

www.abag.de



DKOL 90°



Dichtkegel mit O-Ring nach DIN 3865, mit Überwurfmutter, leichte Reihe

Metric female swivel, O-Ring, sealed acc. to DIN 3865, light series

Max. Betriebsdrücke entsprechen den DIN-Normen der Anschlussform oder der verarbeiteten Schlauchtypen

Max. working pressures conform to DIN standards for connection type or the processed hose types

Werkstoff: Stahl / verzinkt / gelb chromatiert (andere Werkstoffe auf Anfrage)

Material: steel / galvanised / yellow chromated (other materials on request)

| DN | Gewinde T Thread | Rohr Pipe | E +/- 4 | H2 | B | A | Gewicht Weight | Bezeichnung Product Name | Artikel-Nummer Part Number |
|----|------------------------|--------------|------------|----|---|---|-------------------|-----------------------------|-------------------------------|
|----|------------------------|--------------|------------|----|---|---|-------------------|-----------------------------|-------------------------------|

| | | | | | | | | | |
|----|-----------|----|-------|----|----|--------------------------|------|------------------|--------------------|
| 25 | M45 x 2,0 | 35 | 85,0 | 50 | 21 | auf Anfrage / on request | 0,65 | DKOL DN25-32 90° | N0-025P032-090-001 |
| 25 | M45 x 2,0 | 35 | 90,0 | 50 | 21 | | 0,66 | DKOL DN25-32 90° | N0-025P032-090-002 |
| 25 | M45 x 2,0 | 35 | 128,0 | 50 | 21 | | 0,55 | DKOL DN25-32 90° | N0-025P032-090-003 |
| 25 | M52 x 2,0 | 42 | 100,0 | 60 | 21 | | 0,98 | DKOL DN25-40 90° | N0-025P040-090-001 |
| 31 | M30 x 2,0 | 22 | 110,0 | 36 | 27 | | 0,57 | DKOL DN32-20 90° | N0-032P020-090-002 |
| 31 | M45 x 2,0 | 35 | 75,0 | 50 | 27 | | 0,61 | DKOL DN32 90° | N0-032P032-090-001 |
| 31 | M45 x 2,0 | 35 | 80,0 | 50 | 27 | | 0,76 | DKOL DN32 90° | N0-032P032-090-002 |
| 31 | M45 x 2,0 | 35 | 85,0 | 50 | 27 | | 0,63 | DKOL DN32 90° | N0-032P032-090-003 |
| 31 | M45 x 2,0 | 35 | 100,0 | 50 | 27 | | 0,69 | DKOL DN32 90° | N0-032P032-090-004 |
| 31 | M45 x 2,0 | 35 | 113,0 | 50 | 27 | | 0,87 | DKOL DN32 90° | N0-032P032-090-005 |
| 31 | M45 x 2,0 | 35 | 120,0 | 50 | 27 | | 0,73 | DKOL DN32 90° | N0-032P032-090-006 |
| 31 | M45 x 2,0 | 35 | 135,0 | 50 | 27 | | 0,76 | DKOL DN32 90° | N0-032P032-090-007 |
| 31 | M45 x 2,0 | 35 | 140,0 | 50 | 27 | | 0,76 | DKOL DN32 90° | N0-032P032-090-008 |
| 31 | M45 x 2,0 | 35 | 160,0 | 50 | 27 | | 1,00 | DKOL DN32 90° | N0-032P032-090-009 |
| 38 | M52 x 2,0 | 42 | 85,0 | 60 | 33 | | 1,00 | DKOL DN38 90° | N0-038P040-090-001 |
| 38 | M52 x 2,0 | 42 | 170,0 | 60 | 33 | | 1,34 | DKOL DN38 90° | N0-038P040-090-003 |
| 51 | M52 x 2,0 | 42 | 150,0 | 60 | 44 | | 1,42 | DKOL DN50-38 90° | N0-050P040-090-003 |

Abweichende Abmaße / Sprünge / Winkel auf Anfrage
 Technische Änderungen behalten wir uns vor
 Spezielle Anfertigungen auf Anfrage



Bitte beachten Sie die Sicherheitshinweise
 Please, notice the security direction

Maße in mm
 Gewicht in kg

Other sizes, heights, angles on request
 Specifications subject to change without notice
 Special applications on request

Dimensions in mm
 Weight in kg

Stand: 26.03.2003

-Seite 3 von 3-

www.abag.de

info@abag.de

D-59001 Hamm P.O.Box: 1161

phone:02387-8111 fax:02387-8113

